



Technische Daten

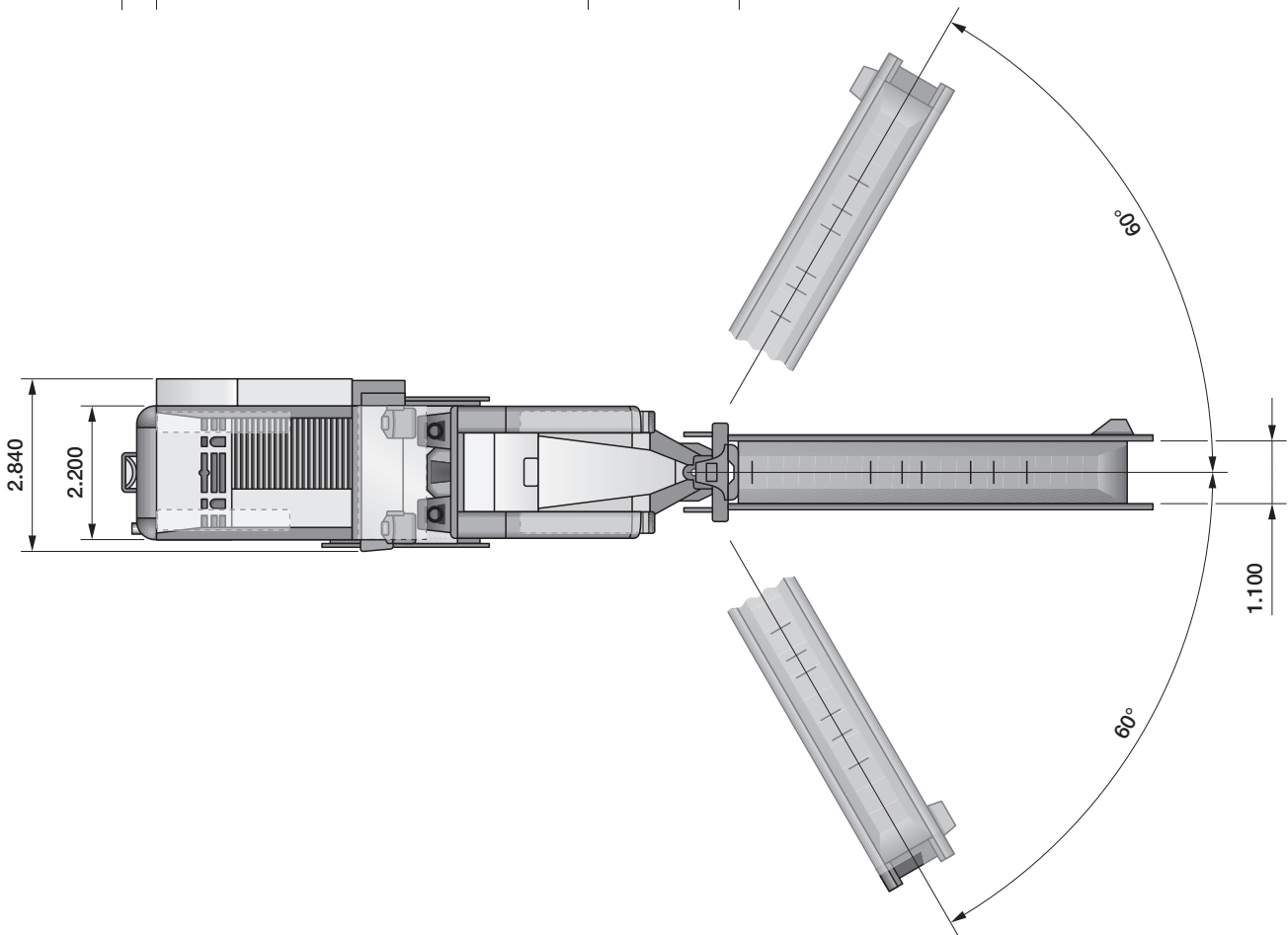
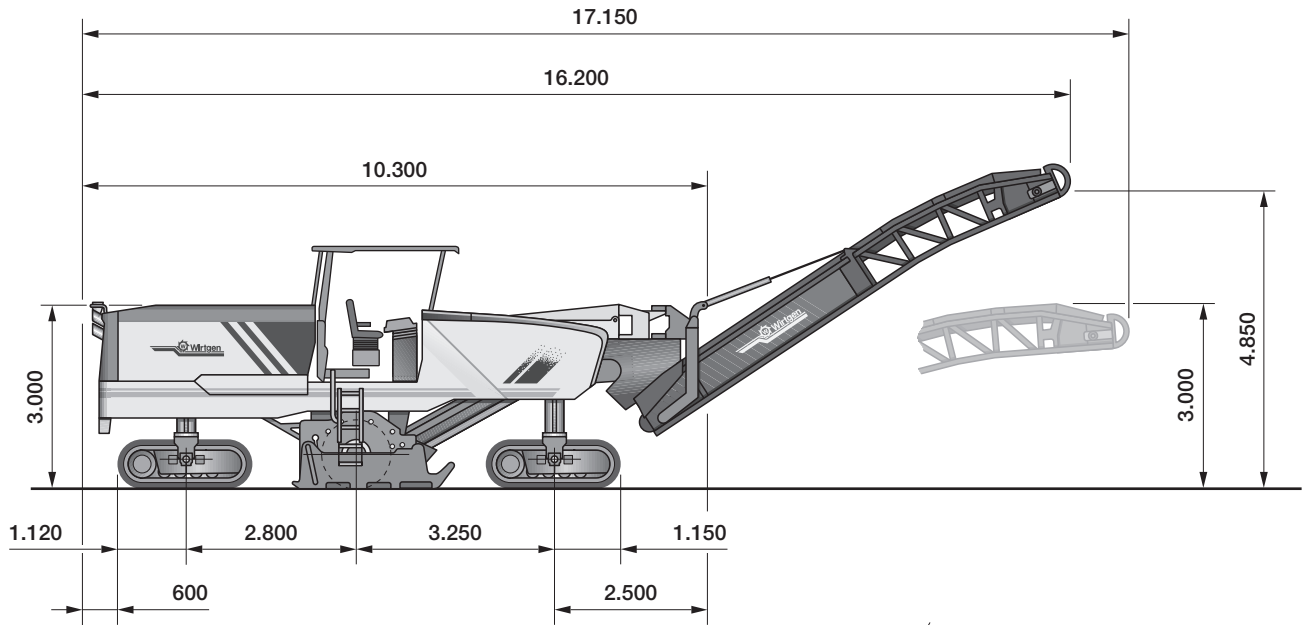
# Kaltfräse W 250i



	<b>Kaltfräse W 250i</b>
<b>Fräswalze</b>	
Fräsbreite	2.200 mm
Frästiefe *1	0–350 mm
Linienabstand	15 mm
Anzahl der Fräswerkzeuge	188
Schnittkreisdurchmesser	1.140 mm
<b>Motor</b>	
Motorhersteller	CUMMINS
Typ	QSX 15 + QSL 9
Kühlung	Wasser
Anzahl der Zylinder	6 + 6
Nennleistung bei 2.000 min <sup>-1</sup>	738 kW/990 HP/1.004 PS
Maximalleistung bei 1.800 min <sup>-1</sup>	739 kW/991 HP/1.005 PS
Betriebsleistung bei 1.600 min <sup>-1</sup>	706 kW/947 HP/960 PS
Hubraum	23,8 l
Theoretischer maximaler Kraftstoffverbrauch	218 l/h
Praktischer Kraftstoffverbrauch im Baustellenmix	85 l/h
Abgasstufe	EU Stage 3b/US Tier 4i
Elektrische Anlage	24 V
<b>Füllmengen</b>	
Kraftstofftank	1.460 l
Hydrauliköltank	300 l
Wassertank	4.850 l
<b>Fahreigenschaften</b>	
Max. Fahr- und Fräsgeschwindigkeit	0–88 m/min (5,3 km/h)
<b>Fahrketten</b>	
Fahrketten vorne und hinten (L x B x H)	2.100 x 370 x 750 mm
<b>Fräsgutverladung</b>	
Gurtbreite Aufnahmeband	1.100 mm
Gurtbreite Abwurfband	1.100 mm
Theoretische Abwurfbandkapazität	668 m <sup>3</sup> /h
<b>Verschiffungsmaße</b>	
<b>Standard FB 2.200</b>	
Maschine (L x B x H)	10.300 x 2.840 x 3.000 mm
Abwurfband (L x B x H)	8.150 x 1.700 x 1.500 mm

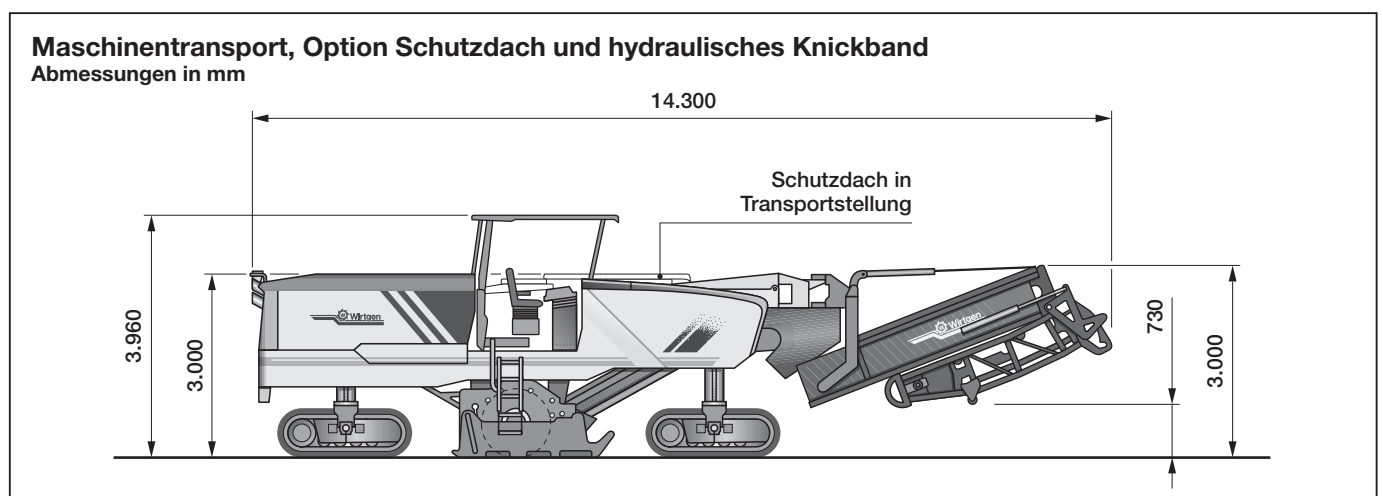
\*1 = Die maximale Frästiefe kann auf Grund von Toleranzen und Verschleiß vom angegebenen Wert abweichen.

Abmessungen in mm

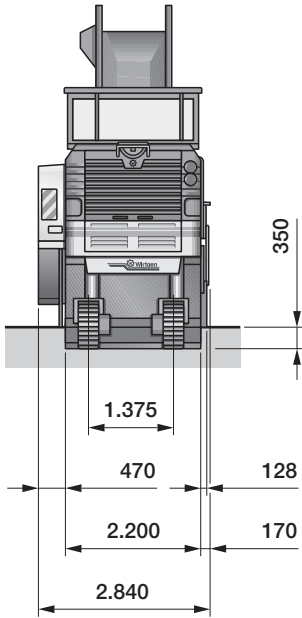


	Maschinengewichte Kaltfräse W 250i
Leergewicht Maschine ohne Befüllstoffe	40.600 kg
Betriebsgewicht, CE *	43.740 kg
Maximales Einsatzgewicht (vollgetankt in max. Ausstattung) in Fräsbreite 2.200 mm	50.810 kg
	Gewichte Befüllstoffe
Wassertankbefüllung in kg	4.850 kg
Dieseltankbefüllung in kg (0,83 kg/l)	1.212 kg
	Zusätzliche Mehr- / Mindergewichte zum Leergewicht durch optionale Ausstattung
FCS-Light Fräsaggregat und Fräswalze in Fräsbreite 2.200 mm, Frästiefe 0–350 mm	600 kg
FCS-Fräsaggregat und Fräswalze in Fräsbreite 2.500 mm, Frästiefe 0–350 mm	1.700 kg
FCS-Fräsaggregat und Fräswalze in Fräsbreite 3.100 mm, Frästiefe 0–350 mm	4.500 kg
FCS-Fräsaggregat und Fräswalze in Fräsbreite 3.500 mm, Frästiefe 0–350 mm	6.650 kg
FCS-Fräsaggregat und Fräswalze in Fräsbreite 3.800 mm, Frästiefe 0–350 mm	8.300 kg
FCS-Fräsaggregat und Fräswalze in Fräsbreite 4.400 mm, Frästiefe 0–350 mm	11.600 kg
FCS-Light Fräswalze mit Fräsbreite 2.200 mm, HT22 und Linienabstand 25 mm	-180 kg
FCS-Light Feinfräswalze mit Fräsbreite 2.200 mm, HT5 und Linienabstand 6x2 mm	780 kg
Wetterschutzdach	270 kg
Ladeband in Knickbandausführung	600 kg
Fahrerstand mit komfortablen Sitzen	250 kg
VCS - Vacuum Cutting System	150 kg
Variabel einsetzbares Zusatzgewicht	1.500 kg

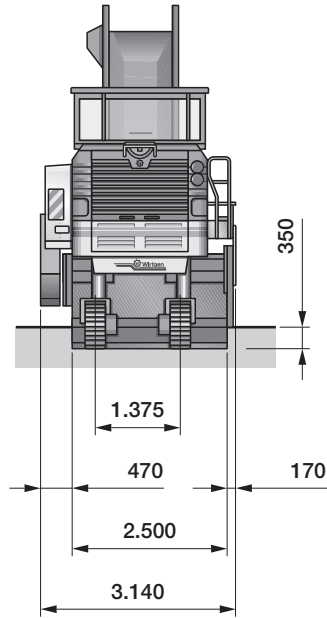
\* = Maschinengewicht, halb gefüllter Wassertank, halb gefüllter Kraftstofftank, Fahrer (75 kg), Bordwerkzeug.



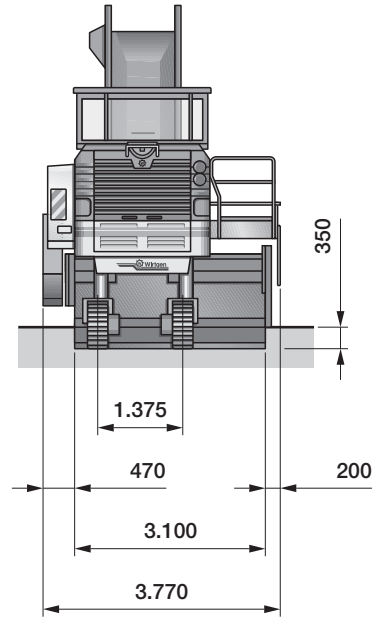
**Heckansicht mit den verschiedenen Fräsbreiten**  
 Abmessungen in mm



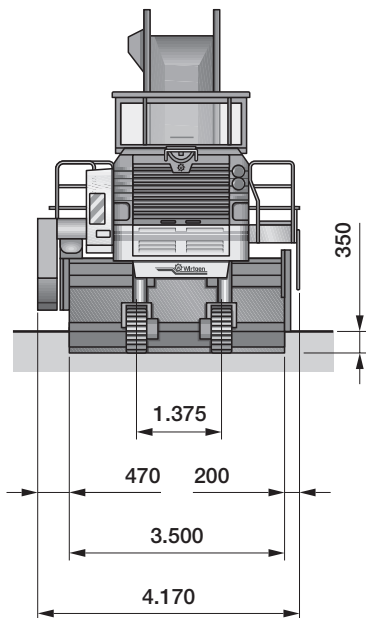
Fräsbreite 2.200 mm



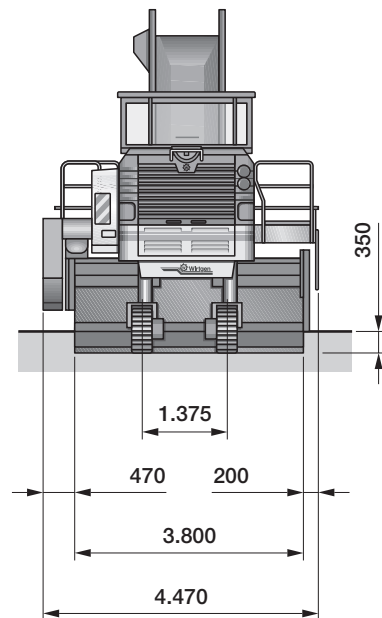
Fräsbreite 2.500 mm



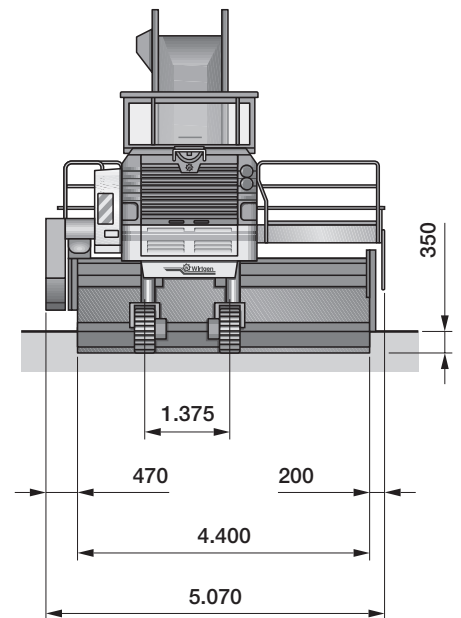
Fräsbreite 3.100 mm



Fräsbreite 3.500 mm



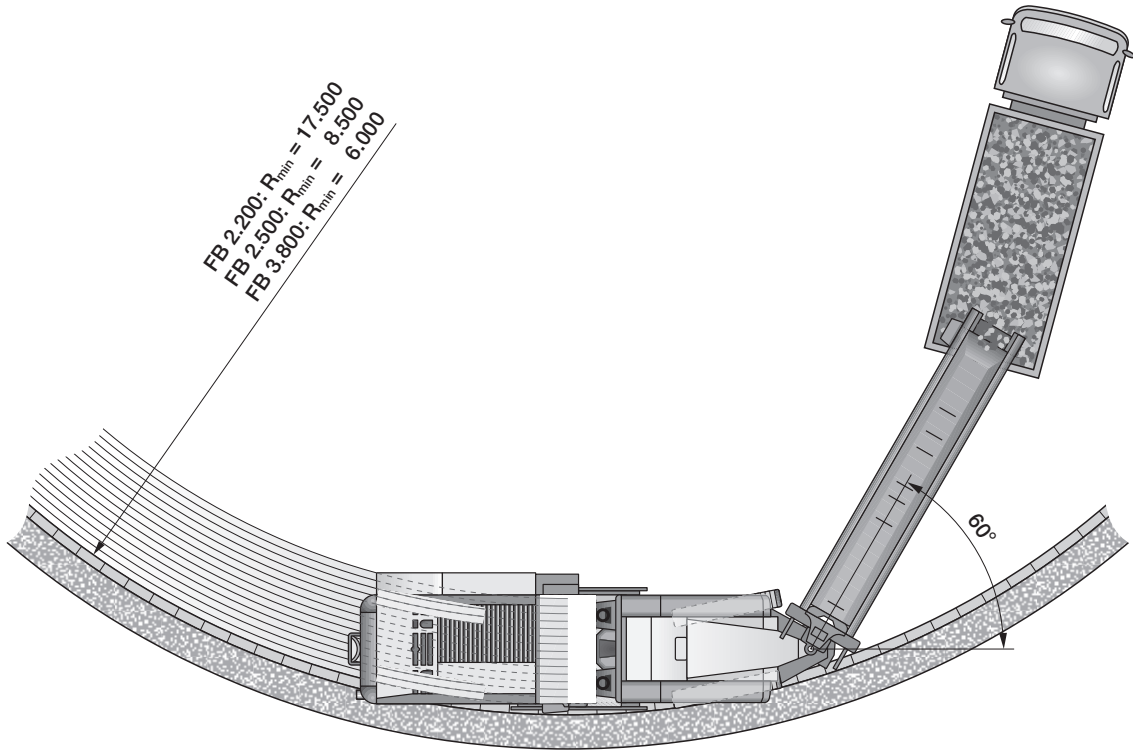
Fräsbreite 3.800 mm



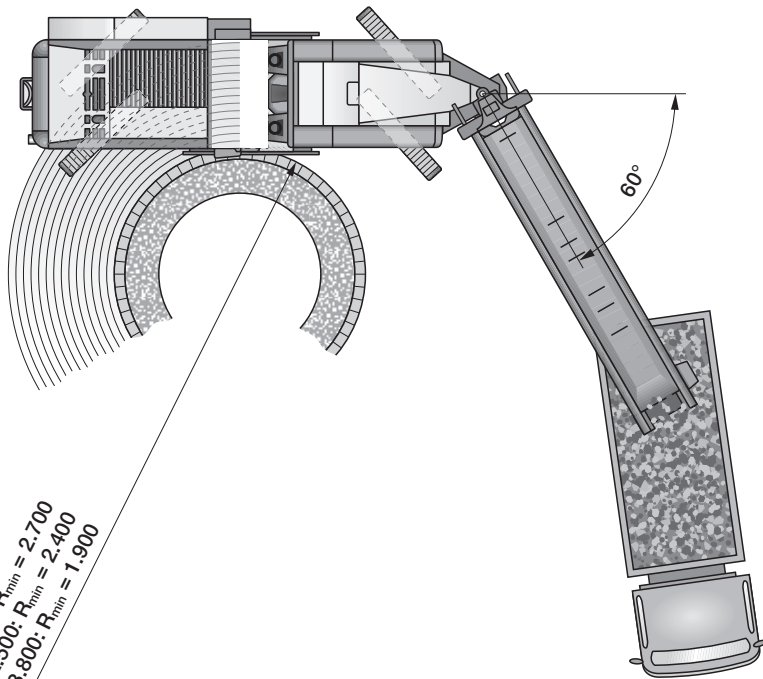
Fräsbreite 4.400 mm

**Fräskreis, Frästiefe 150 mm**  
Abmessungen in mm

FB 2.200:  $R_{\text{min}} = 17.500$   
FB 2.500:  $R_{\text{min}} = 8.500$   
FB 3.800:  $R_{\text{min}} = 6.000$



FB 2.200:  $R_{\text{min}} = 2.700$   
FB 2.500:  $R_{\text{min}} = 2.400$   
FB 3.800:  $R_{\text{min}} = 1.900$



## Ausstattung Kaltfräse W 250i

### Standardausstattung:

#### Grundmaschine mit Motor

- Maschinenchassis mit beidseitiger Wespentaille
- Hydraulisch öffnende, schallgedämmte Motorhaube
- Motorkühlanlage mit temperaturgeführter Lüfterdrehzahl
- Luftkompressoranlage
- Automatisch zuschaltende Wasserhochdruckanlage, 18 bar, 67 l/min
- Batteriebetriebenes Hydraulikaggregat für Notfunktionen
- Große Staufächer für Meißeleimer
- Standardlackierung in Wirtgen weiß mit orangen Streifen

#### Fräswalzengehäuse

- Fräswalzengehäuse für FB 2.200 mm ohne FCS-Funktionen
- Drei elektrisch schaltbare Fräswalzendrehzahlen 105 1/min - 94 1/min - 84 1/min
- Hydraulischer Niederhalter mit Bandhebefunktion
- Hydraulisch verfahrbares und positionierbares Abstreifschild mit automatischer Verriegelung
- Hydraulisch anhebbarer Kantenschutz, rechts Freiraum 450 mm und links Freiraum 350 mm
- Zwei separat schaltbare Wassersprühleisten im Fräswalzenaggregat
- Automatische, fahrdruckabhängige Wasserdruckregelanlage

#### Fräswalzen

- Fräswalze mit Fräsbreite 2.200 mm, HT22 und Linienabstand 15 mm
- Mehrfach verwendbares Auswerfersystem

#### Fräsgutverladung

- Abwurfband ohne Knickbandfunktion
- Bandanlage mit manuell oder automatisch regelbarer Fördergeschwindigkeit
- Wassersprühanlage im Aufnahmeband
- Schwenkwinkel Abwurfband  $\pm 60^\circ$

#### Maschinen- und Nivelliersteuerung

- LEVEL PRO Nivellierautomatik mit hydraulischem Frästiefensensor rechts und links am Kantenschutz
- Übersichtliches Hauptbedienpanel mit funktionsgerechten Schaltern
- Multifunktionales Steuerungsdisplay mit Anzeige wichtiger Maschinenbetriebszustände
- Multifunktionale LKW Lademengenanzeige im Steuerungsdisplay
- Umfangreiche Maschinen Diagnoseanzeige im Steuerungsdisplay
- Automatisch zuschaltender Fräsleistungsregler
- Zwei Außenpanels für Bedienfunktionen durch Bodenpersonal
- Digital elektrische Höhenanzeige
- Vorrüstung für bis zu 7 Nivelliersensoren je Maschinenseite

#### Fahrerstand

- Komplett elastisch gelagerter Fahrerstand
- Komfortables, individuell einstellbares Bedienpanel
- Komfortabler Aufstieg zum Fahrerstand mit Stehsitz rechts und links
- Abdeckungen für Bedienpanels mit Verschluss
- Zwei Spiegel vorne, ein Spiegel mittig und ein Spiegel im Heckbereich der Maschine

#### Fahrwerk und Höhenverstellung

- PTS - Automatisch parallel zur Fahrbahn geführte Maschine
- ISC - Intelligente Fahrkettengeschwindigkeitskontrolle mit hydraulischem Vierkettenantrieb
- Hohe Maschinenstabilität durch Vierfachpendelachse
- Frei wählbare Lenkfunktionen für die Vierkettenlenkung
- Extrem verschleißfeste, zweiteilige EPS-Polyurethan Bodenplatten

#### Sonstiges

- Beleuchtungspaket mit 11 Halogen-Arbeitscheinwerfern
- 4 LED-Leuchten im Bereich Fräswalzenaggregat
- „Welcome-and-Go-home-Licht“-Funktion mit LED Beleuchtung im Bereich Aufstieg und Bedienstand
- Großes Werkzeugpaket in abschließbarem Werkzeugkasten
- Umfassendes Sicherheitspaket mit 6 NOT-AUS-Schaltern
- Europäische Baumusterzertifizierung, GS-Zeichen und CE-Konformität
- Standardgewährleistung 12 Monate oder 1.000 Motorbetriebsstunden
- Maschineneinweisung durch Fachpersonal
- Umfangreiche Betriebsanleitung und Maschinendokumentation

### Optionale Ausstattung:

#### Grundmaschine mit Motor

- Sonderlackierung einfarbig, zweifarbig oder mehrfarbig

#### Fräswalzengehäuse

- Fräswalzengehäuse für FB 2.200 mm FCS-Light
- Fräswalzengehäuse für FB 2.500 mm im FCS-System
- Fräswalzengehäuse für FB 3.100 mm im FCS-System
- Fräswalzengehäuse für FB 3.500 mm im FCS-System
- Fräswalzengehäuse für FB 3.800 mm im FCS-System
- Fräswalzengehäuse für FB 4.400 mm im FCS-System
- Fräswalzendrehvorrichtung für Meißelwechsel
- Pneumatischer Meißelein- und austreiber
- Elektro-hydraulisch betriebener Meißelaustreiber
- Ausklappbare Zusatzsitze an den hinteren Fahrwerken für den Meißelwechsel
- Montagewagen für Fräswalzengehäuse FB 3.800

#### Fräswalzen

- FCS-Light Fräswalze mit Fräsbreite 2.200 mm, HT22 und Linienabstand 18 mm
- FCS-Light Fräswalze mit Fräsbreite 2.200 mm, HT22 und Linienabstand 25 mm
- FCS-Light Feinfräswalze mit Fräsbreite 2.200 mm, HT5 und Linienabstand 6x2 mm
- Fräswalze mit Fräsbreite 2.500 mm, HT22 und Linienabstand 15 mm
- Fräswalze mit Fräsbreite 3.100 mm, HT22 und Linienabstand 15 mm
- Fräswalze mit Fräsbreite 3.500 mm, HT22 und Linienabstand 15 mm
- Fräswalze mit Fräsbreite 3.800 mm, HT22 und Linienabstand 15 mm
- Fräswalze mit Fräsbreite 4.400 mm, HT22 und Linienabstand 15 mm

#### Fräsgutverladung

- Abwurfband mit hydraulischer Knickbandfunktion
- VCS - Vacuum Cutting System
- Ladebandabstützung für den Maschinentransport

#### Maschinen- und Nivelliersteuerung

- Datenschnittstelle mit Datenübertragung nach WIFMS
- Bis zu zwei zusätzliche LEVEL PRO Bedienpanels
- Ist-Frästiefenmessung über Sensorpaket und Anzeige im LEVEL PRO- und Maschinendisplay
- RAPID SLOPE Querneigungssensor
- Hydraulikzylindersensor Frästiefenabtastung vor der Fräswalze rechts
- Hydraulikzylindersensor Frästiefenabtastung vor der Fräswalze rechts und links
- Lasersensor mit hydraulisch seitlich verfahrbarem Nivellierausleger mit Lasersender und Laserempfänger
- Sonic Ski Sensor für Drahtabtastung
- Multiplex Sensoren mit zwei zusätzlichen Ultraschallsensoren mit Halter und Kabel im Multiplexsystem 3-fach, rechts
- Multiplex Sensoren mit zwei zusätzlichen Ultraschallsensoren mit Halter und Kabel im Multiplexsystem 3-fach, rechts und links
- Vorrüstung Lasersensor mit Lasersignalempfänger ohne Lasersignalsender
- Vorrüstung 3-D GPS Nivellierung mit Empfängermast

#### Fahrerstand

- Bedienstand mit individuell einstellbare komfortablen Fahrersitzen rechts und links
- Bedienstand Kabine im „Operator Comfort System“
- Bedienstandsheizung durch Warmluftgebläse in den Fußraum rechts und links
- Spiegelsatz komplett, teilweise elektrisch einklappbar mit Stop and Go Anzeige
- Hydraulisch absenkbares Schutzdach

#### Sonstiges

- Monitorsystem mit Display
- Hydraulisch betriebenes Stromaggregat mit einer Leistung von 4 kW bei 220 Volt
- Hydraulisch betriebenes Stromaggregat mit einer Leistung von 4 kW bei 110 Volt
- Beleuchtungsballon 2,0 kW für den Betrieb mit 220 Volt
- Beleuchtungsballon 2,0 kW für den Betrieb mit 110 Volt
- Elektrisch betriebene Dieseltankbefüllpumpe
- Hydraulisch betriebene Wassertankbefüllpumpe
- Alternatives Beleuchtungspaket mit 5 Halogen- und 6 Xenon-Scheinwerfern
- Anschraubbares Zusatzgewicht mit 1.500 kg
- Großes Staufach anstelle Standardstaufach an der Maschinenrückseite
- Hydraulisch betriebener Wasserhochdruckreiniger, 150 bar, 15 l/min



Wirtgen GmbH  
Reinhard-Wirtgen-Straße 2 · 53578 Windhagen · Deutschland  
Tel.: 0 26 45 / 131-0 · Fax: 0 26 45 / 131-279  
Internet: [www.wirtgen.de](http://www.wirtgen.de) · E-Mail: [info@wirtgen.de](mailto:info@wirtgen.de)