

# Technische Daten

W 50 R | W 50 Ri | W 60 R | W 60 Ri

32  
33

	W 50 R	W 60 R	W 50 Ri	W 60 Ri
<b>Fräswalze</b>				
Fräsbreite	500 mm	600 mm	500 mm	600 mm
Frästiefe*1	0-210 mm	0-210 mm	0-210 mm	0-210 mm
Schnittkreisdurchmesser	750 mm	750 mm	750 mm	750 mm
<b>Motor</b>				
Motorhersteller	Deutz		Deutz	
Typ	TCD 2012 L04 V2		TCD 4,1 L4	
Kühlung	Wasser		Wasser	
Anzahl der Zylinder	4		4	
Nennleistung bei 2.300 min <sup>-1</sup>	100 kW/134 HP/136 PS		105 kW/141 HP/143 PS	
Maximalleistung bei 2.300 min <sup>-1</sup>	100 kW/134 HP/136 PS		105 kW/141 HP/143 PS	
Hubraum	4.100 cm <sup>3</sup>		4.100 cm <sup>3</sup>	
Kraftstoffverbrauch Nennleistung	26,8 l/h		28,2 l/h	
Kraftstoffverbrauch im Baustellenmix	10,8 l/h		11,3 l/h	
Abgasstufe	EU Stage 3a/US Tier 3		EU Stage 4/US Tier 4f	
<b>Elektrische Anlage</b>				
Spannungsversorgung	24 V		24 V	
<b>Füllmengen</b>				
Kraftstofftank	230 l			
AdBlue®-/DEF-Tank	-	17,5 l		
Hydrauliköltank	63 l			
Wassertank	600 l			
<b>Fahreigenschaften</b>				
Max. Fräsgeschwindigkeit	0-48 m/min (0-2,9 km/h)			
Max. Fahrgeschwindigkeit Version 3-Rad	0-133 m/min (0-8 km/h)			
Max. Fahrgeschwindigkeit Version 4-Rad	0-200 m/min (0-12 km/h)			
<b>Reifen</b>				
Reifengröße vorne, Version 3-Rad oder 4-Rad (Ø x B)	530 x 300 mm			
Reifengröße hinten, Version 3-Rad oder 4-Rad (Ø x B)	559 x 254 mm			
<b>Fräsgutverladung</b>				
Gurtbreite Abwurfband	350 mm			
Theoretische Abwurfbandkapazität	80 m <sup>3</sup> /h			

\*1 = Die maximale Frästiefe kann auf Grund von Toleranzen und Verschleiß vom angegebenen Wert abweichen.

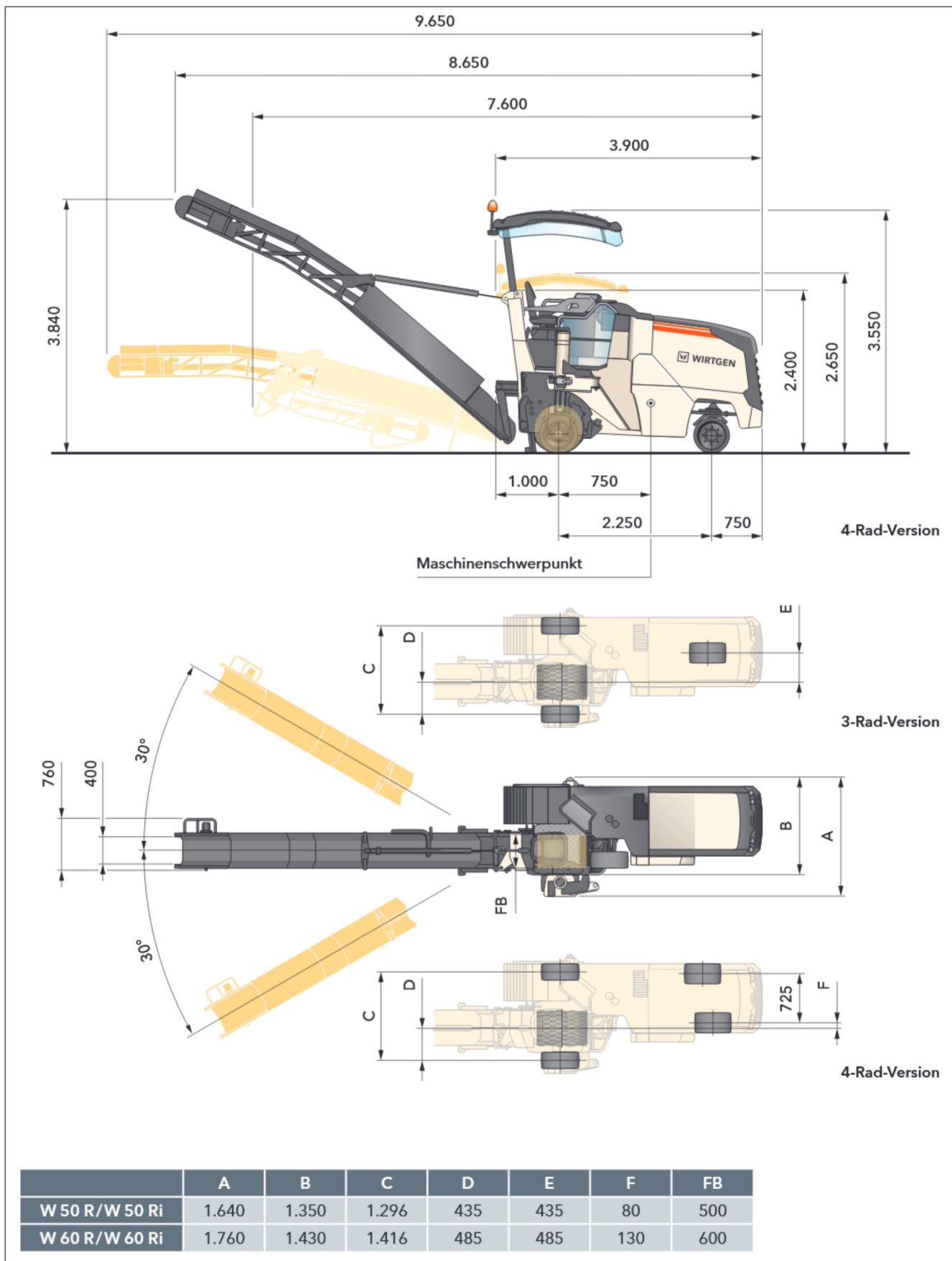
	W 50 R	W 60 R	W 50 Ri	W 60 Ri
<b>Gewicht Basismaschine</b>				
Leergewicht Maschine, 3-Rad-Version ohne Band und Befüllstoffe	6.430 kg	6.950 kg	6.430 kg	6.950 kg
Betriebsgewicht, CE *2, 3-Rad-Version ohne Band	6.930 kg	7.450 kg	6.930 kg	7.450 kg
Maximales Einsatzgewicht (vollgetankt in max. Ausstattung)	9.695 kg	9.865 kg	9.714 kg	9.884 kg
<b>Gewichte Betriebsstoffe</b>				
Befüllung Wassertank	600 kg			
Befüllung Kraftstofftank (0,83 kg/l)	190 kg			
Befüllung AdBlue®-/DEF Tank (1,1 kg/l)	-	19 kg		
<b>Zusätzliche Mehrgewichte</b>				
<b>Fahrer und Werkzeug</b>				
Fahrer	75 kg			
Gewicht 2 Meißeimer	50 kg			
Bordwerkzeug	30 kg			
<b>Optionale Fräsaggregate anstelle Standard</b>				
Fräswalzengehäuse FB500 mit Abstreifersystem	360 kg	-	360 kg	-
Fräswalzengehäuse FB600 mit Abstreifersystem	-	370 kg	-	370 kg
<b>Optionale Fräswalzen anstelle Standard</b>				
FCS-Fräseinheit FB400 HT08 LA15 inkl. Abstreifer-Unterteile	-55 kg	-	-55 kg	-
FCS-Fräseinheit FB300 HT08 LA15 inkl. Abstreifer-Unterteile	-105 kg	-	-105 kg	-
Fräswalze FB80 HT02 FT210 mit 24 Meißeln	-163 kg	-190 kg	-163 kg	-190 kg
Fräswalze FB300 HT08 LA15 mit 47 Meißeln	-86 kg	-	-86 kg	-
Fräswalze FB400 HT08 LA15 mit 54 Meißeln	-45 kg	-	-45 kg	-
Mikrofein-Fräswalze FB500 HT4 LA3 mit 166 Mini-Meißeln	-64 kg	-	-64 kg	-
Fein-Fräswalze FB500 HT5 LA6 mit 84 Meißeln	5 kg	-	5 kg	-
Fein-Fräswalze FB600 HT5 LA6 mit 101 Meißeln	-	3 kg	-	3 kg
Fräswalze Eco-Cutter FB500 HT08 LA20 mit 54 Meißeln	-6 kg	-	-6 kg	-
Fräswalze Eco-Cutter FB600 HT08 LA20 mit 58 Meißeln	-	-13 kg	-	-13 kg
Anbau Seitenfräsrads FB80, FT300 komplett	-60 kg	-	-60 kg	-
<b>Optionale Zusatzgewichte</b>				
Variabel einsetzbares Zusatzgewicht 1	380 kg	Standard	380 kg	Standard
Variabel einsetzbares Zusatzgewicht 2	620 kg			
<b>Optionale Zusatzausstattung</b>				
Abwurfband, 5.600 mm lang, 350 mm breit (ohne Abstreifersystem)	480 kg			
Abwurfband 5.600 mm lang, 350 mm breit, mit hydraulischer Falteinrichtung (ohne Abstreifersystem)	560 kg			
Verkürztes Abwurfband, 1.100 mm lang, 350 mm breit (ohne Abstreifersystem)	210 kg			
4-Rad-Version anstelle 3-Rad-Version	130 kg			
Wetterschutzdach	150 kg			

\*2 = Maschinengewicht, halb gefüllter Wassertank, halb gefüllter Kraftstofftank, Fahrer, Bordwerkzeug, ohne Zusatzoptionen

# Abmessungen

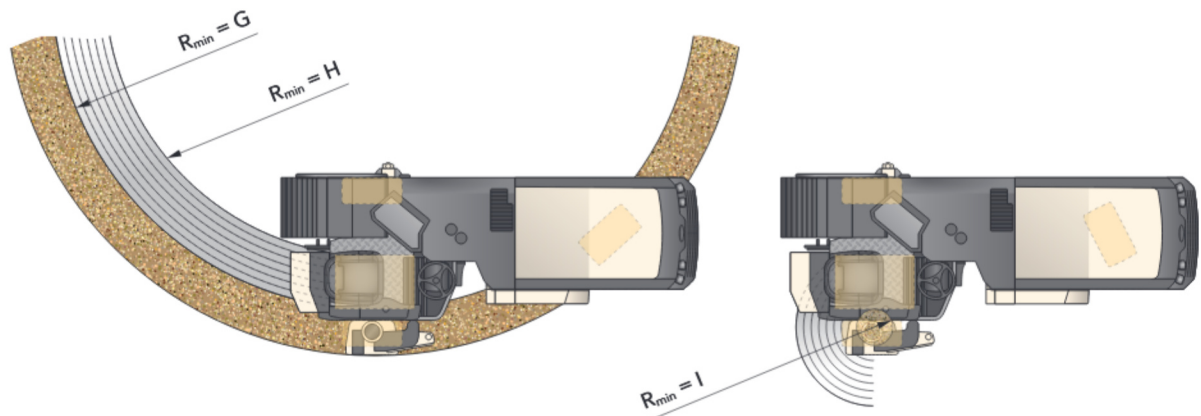
W 50 R | W 50 Ri | W 60 R | W 60 Ri

34  
35

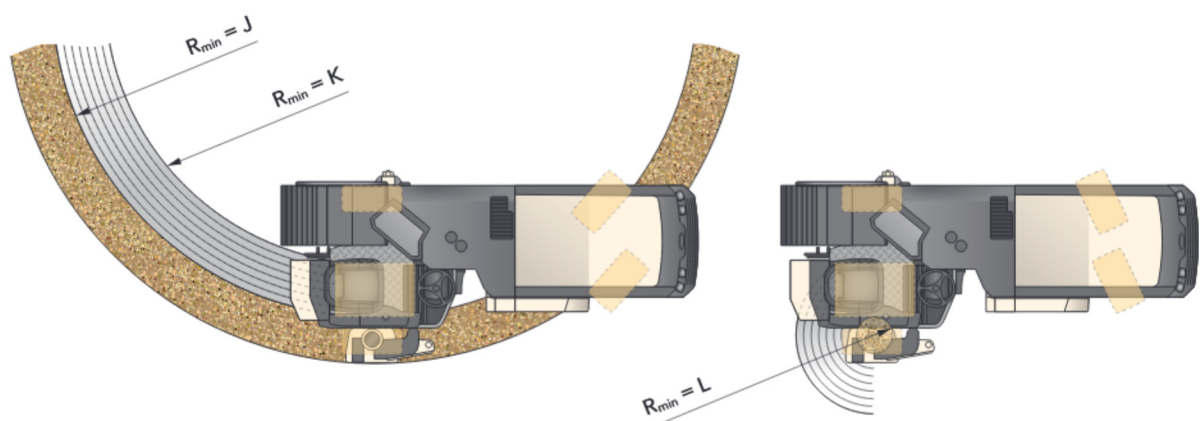


Abmessungen in mm

### 3-Rad-Version



### 4-Rad-Version



	3-Rad-Version			4-Rad-Version		
	G	H	I	J	K	L
W 50 R/W 50 Ri	2.900	2.400	150	2.350	1.850	150
W 60 R/W 60 Ri	3.000	2.400	50	2.450	1.850	50

Fräskreis, Frästiefe 50 mm, Abmessungen in mm