

Technische Daten

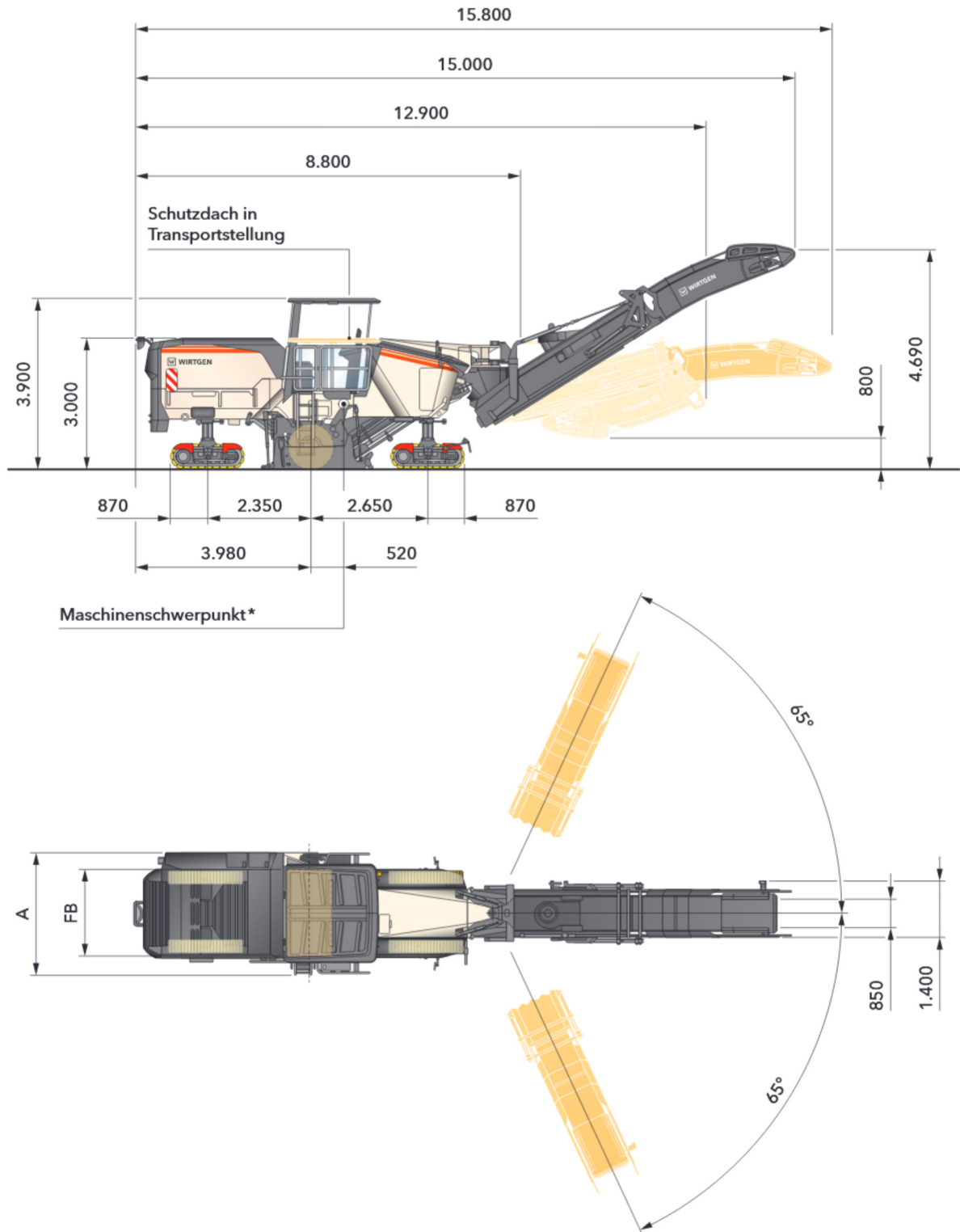
| Fräswalze | |
|--|-----------------------|
| Fräsbreite Standard | 2.000 mm |
| Fräsbreite optional 1 | 2.200 mm |
| Fräsbreite optional 2 | 2.500 mm |
| Frästiefe *1 | 0–330 mm |
| Schnittkreisdurchmesser | 1.020 mm |
| Motor | |
| Hersteller | Caterpillar |
| Typ | C18 ATAAC |
| Kühlung | Wasser |
| Anzahl der Zylinder | 6 |
| Nennleistung bei 1.950 min ⁻¹ | 563 kW/755 HP/766 PS |
| Maximalleistung bei 1.700 min ⁻¹ | 563 kW/755 HP/766 PS |
| Hubraum | 18,1 l |
| Kraftstoffverbrauch Nennleistung | 147 l/h |
| Kraftstoffverbrauch im Baustellenmix | 59 l/h |
| Abgasstufe | EU Stage 4/US Tier 4f |
| Elektrische Anlage | |
| Spannungsversorgung | 24 V |
| Füllmengen | |
| Kraftstoff | 1.200 l |
| Hydrauliköl | 100 l |
| Wasser | 3.270 l |
| Fahreigenschaften | |
| Max. Fahr- und Fräsgeschwindigkeit | 0–100 m/min (6 km/h) |
| Kettenlaufwerke | |
| Kettenlaufwerke vorne und hinten (L x B x H) | 1.730 x 300 x 610 mm |
| Fräsgutverladung | |
| Gurtbreite Aufnahmeband | 850 mm |
| Gurtbreite Abwurfband | 850 mm |
| Theoretische Abwurfbandkapazität | 375 m ³ /h |

*1 = Die maximale Frästiefe kann auf Grund von Toleranzen und Verschleiß vom angegebenen Wert abweichen.

| Gewicht Basismaschine | |
|--|-----------|
| Leergewicht Maschine ohne Befüllstoffe | 27.000 kg |
| Betriebsgewicht, CE *2 | 29.300 kg |
| Maximales Einsatzgewicht (vollgetankt in max. Ausstattung) in FB2500 | 36.500 kg |
| Gewichte Befüllstoffe | |
| Befüllung Wassertank | 3.270 kg |
| Befüllung Kraftstofftank (0,83 kg/l) | 1.000 kg |
| Zusätzliche Mehrgewichte | |
| Fahrer und Werkzeug | |
| Fahrer | 75 kg |
| 5 Meißeleimer | 125 kg |
| Bordwerkzeug | 30 kg |
| Optionale Fräsaggregate anstelle Standard | |
| Schnellwechsel-Fräsaggregat FB2200 | 220 kg |
| Schnellwechsel-Fräsaggregat FB2000 MCS BASIC | 670 kg |
| Schnellwechsel-Fräsaggregat FB2200 MCS BASIC | 920 kg |
| Schnellwechsel-Fräsaggregat FB2500 MCS BASIC | 1.240 kg |
| Optionale Fräswalzen anstelle Standard | |
| Fräswalze FB2000 HT22 LA18 mit 148 Meißeln | -70 kg |
| Fräswalze FB2200 HT22 LA15 mit 175 Meißeln | 150 kg |
| Fräswalze FB2200 HT22 LA18 mit 159 Meißeln | 20 kg |
| Optionale MCS-Fräswalzen anstelle Standard | |
| Fräswalze MCS BASIC FB2000 HT22 LA15 mit 162 Meißeln | 250 kg |
| Fräswalze MCS BASIC FB2000 HT22 LA18 mit 146 Meißeln | 225 kg |
| Fräswalze MCS BASIC FB2000 HT22 LA15 mit 18 Standardmeißeln und 144 PKD-Werkzeugen | 330 kg |
| Fräswalze MCS BASIC FB2200 HT22 LA15 mit 175 Meißeln | 470 kg |
| Fräswalze MCS BASIC FB2200 HT22 LA18 mit 155 Meißeln | 340 kg |
| Fräswalze MCS BASIC FB2200 HT22 LA15 mit 18 Standardmeißeln und 158 PKD-Werkzeugen | 550 kg |
| Fräswalze MCS BASIC FB2500 HT22 LA18 mit 171 Meißeln | 570 kg |
| Fräswalze MCS BASIC FB2500 HT22 LA18 mit 18 Standardmeißeln und 152 PKD-Werkzeugen | 645 kg |
| Optionale Zusatzausstattung | |
| Fahrstand mit einfachem Stehsitz und großem Staufach | 80 kg |
| Fahrstand mit einfachem Stehsitz, großem Staufach und Wetterschutzdach | 600 kg |
| Fahrstand mit hochwertiger Komfortkabine | 850 kg |
| Zweiteiliges Zusatzgewicht mit insgesamt 1.600 kg | 1.600 kg |
| Großes Staufach am Maschinenheck für 69 Meißeleimer | 150 kg |
| Erweiterung für MCS BASIC mit einer hydraulisch öffnenden Seitentür | 140 kg |
| VCS-Absauganlage | 140 kg |
| Erweiterung von LEVEL PRO ACTIVE mit einem Nivellierausleger, rechts montiert | 50 kg |
| Erweiterung von LEVEL PRO ACTIVE mit zwei Nivellierauslegern, rechts und links montiert | 75 kg |
| Erweiterung von LEVEL PRO ACTIVE mit einem Hydrauliksensord, rechts montiert | 65 kg |
| Erweiterung von LEVEL PRO ACTIVE mit einem Hydrauliksensord, rechts und links montiert | 110 kg |

*2 = Maschinengewicht, halb gefüllter Wassertank, halb gefüllter Kraftstofftank, Fahrer, Bordwerkzeug, ohne Zusatzoptionen

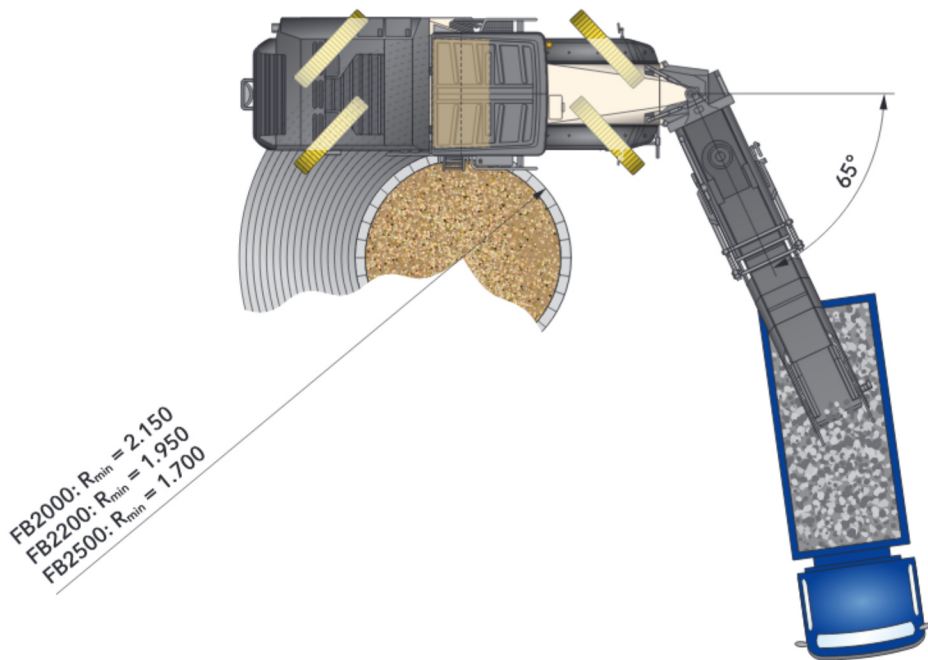
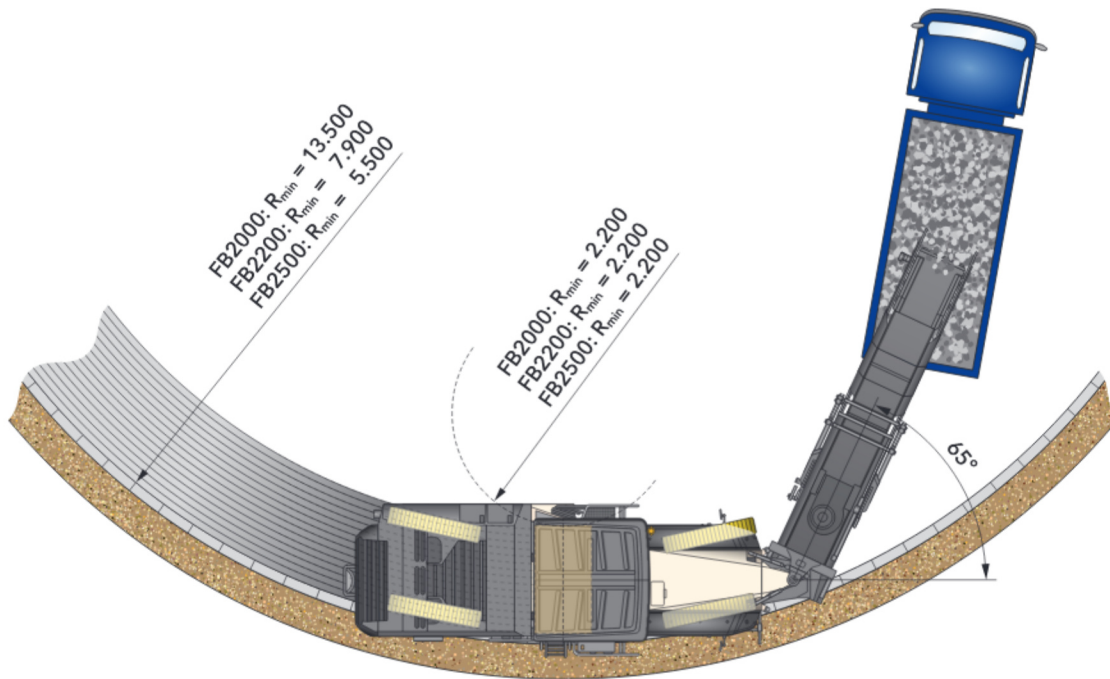
Abmessungen



| FB | A |
|-------|-------|
| 2.000 | 2.500 |
| 2.200 | 2.700 |
| 2.500 | 3.000 |

Abmessungen in mm

*Bezogen auf das Betriebsgewicht, CE bei ausgeklapptem Band



Fräskreis bei Frästiefe 150 mm, Abmessungen in mm