



Technische Daten

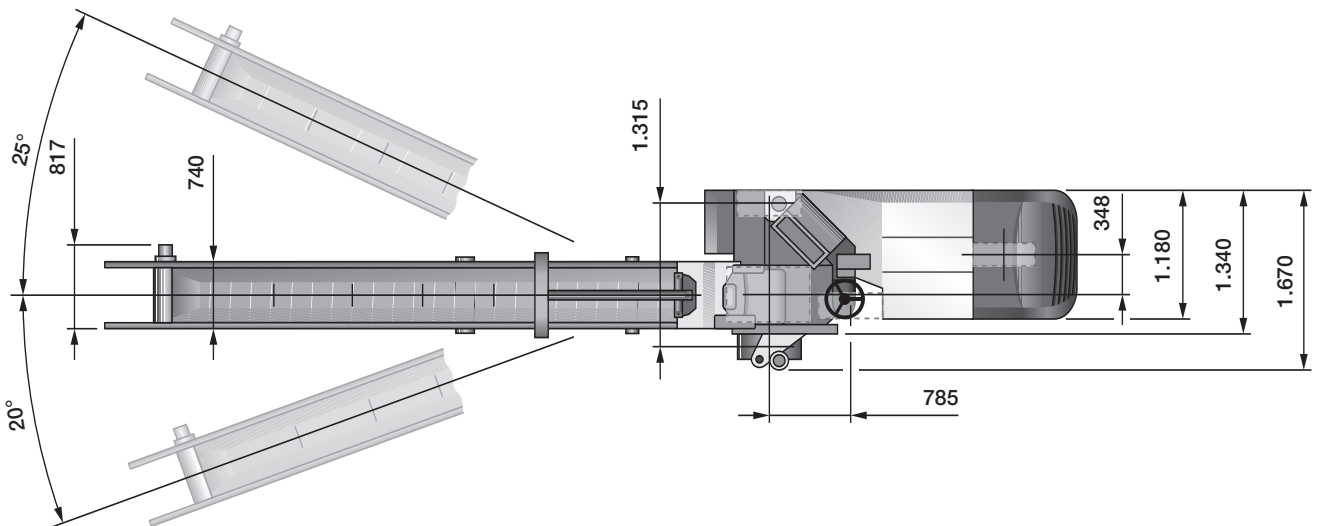
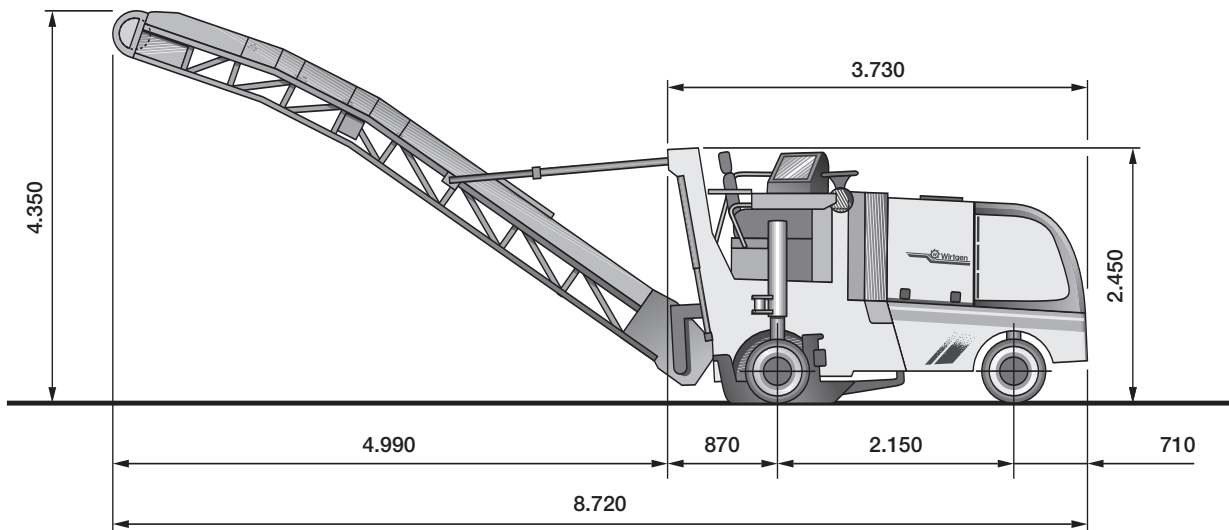
Kaltfräse W 50 DC



		Kaltfräse W 50 DC
Fräsbreite max.		500 mm
Frästiefe *1		0–210 mm
Fräswalze		
Linienabstand		15 mm
Anzahl Fräswerkzeuge		50
Schnittkreisdurchmesser		750 mm
Motor		
Motorhersteller		Deutz AG
Typ		TCD2012 L04 2V AG3
Kühlung		Wasser
Anzahl der Zylinder		4
Nennleistung bei 2.100 min ⁻¹		92 kW/123 HP/125 PS
Hubraum		4.038 cm ³
Kraftstoffverbrauch Volllast		23,7 l/h
Kraftstoffverbrauch im Baustellenmix		10,6 l/h
Abgasstufe		2004/26/EU, Stufe III a, EPA TIER III
Elektrische Anlage		24 V
Füllmengen		
Kraftstofftank		230 l
Hydrauliköltank		80 l
Wassertank		600 l
Fahreigenschaften		
Fahrgeschwindigkeit Fräsgang, max.		0–27 m/min
Fahrgeschwindigkeit Fahrgang, max.		0–5,3 km/h
Reifen		
Reifenart		Vollgummi
Reifengröße vorne und hinten bei 3-Rad-Version (Ø x B)		559 x 254 mm
Reifengröße vorne bei 4-Rad-Version (Ø x B)		559 x 203 mm
Reifengröße hinten bei 4-Rad-Version (Ø x B)		559 x 254 mm
Fräsgutverladung		
Gurtbreite		400 mm
Theoretische Ladebandkapazität		82 m ³ /h
Verschiffungsmaße		
Maschine (L x B x H)		3.730 x 1.670 x 2.450 mm
Ladeband (L x B x H)		6.100 x 817 x 1.200 mm

*1 = Die maximale Frästiefe kann auf Grund von Toleranzen und Verschleiß vom angegebenen Wert abweichen.

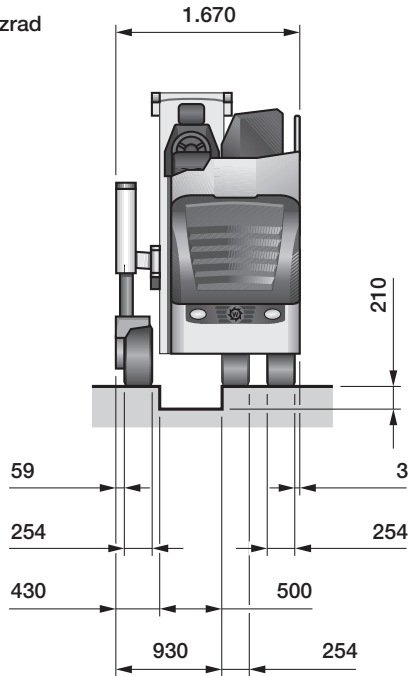
Abmessungen in mm



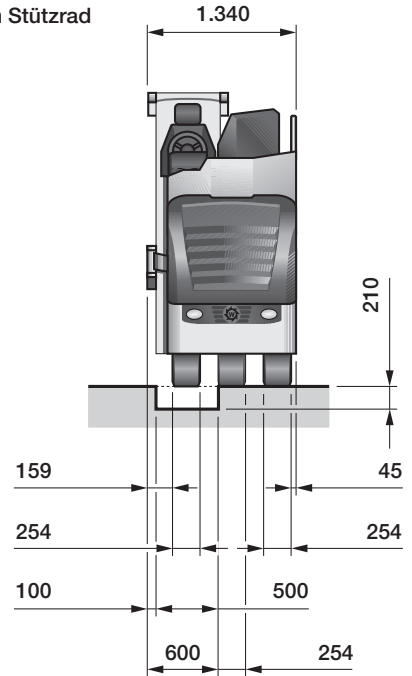
Frontansicht W 50 DC, 3-Rad-Version

Abmessungen in mm

mit ausgeklappten Stützrad



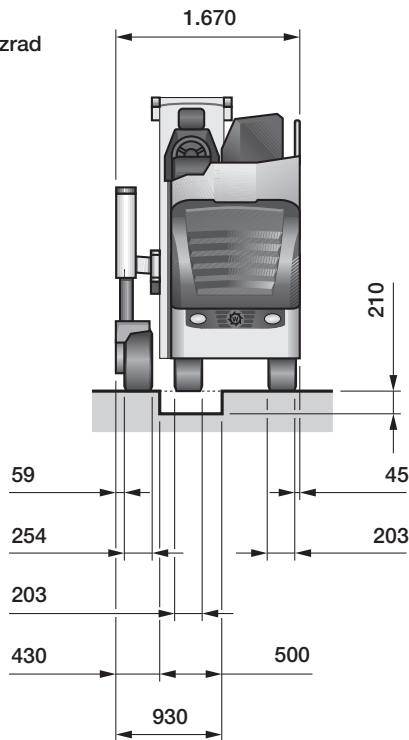
mit eingeklapptem Stützrad



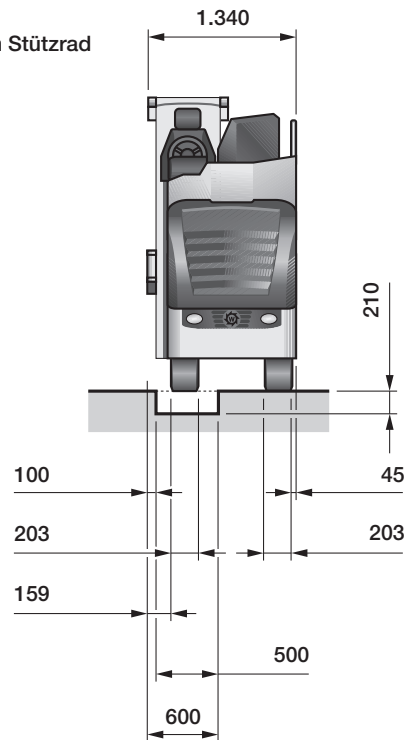
Frontansicht W 50 DC, 4-Rad-Version

Abmessungen in mm

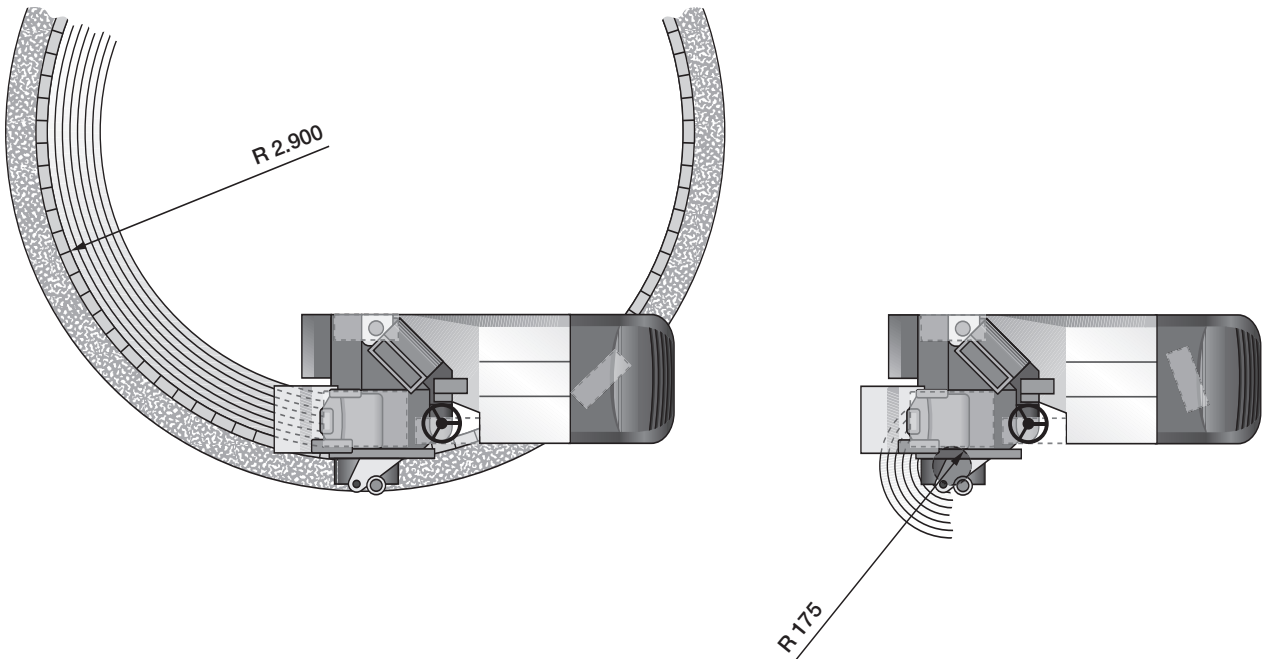
mit ausgeklappten Stützrad



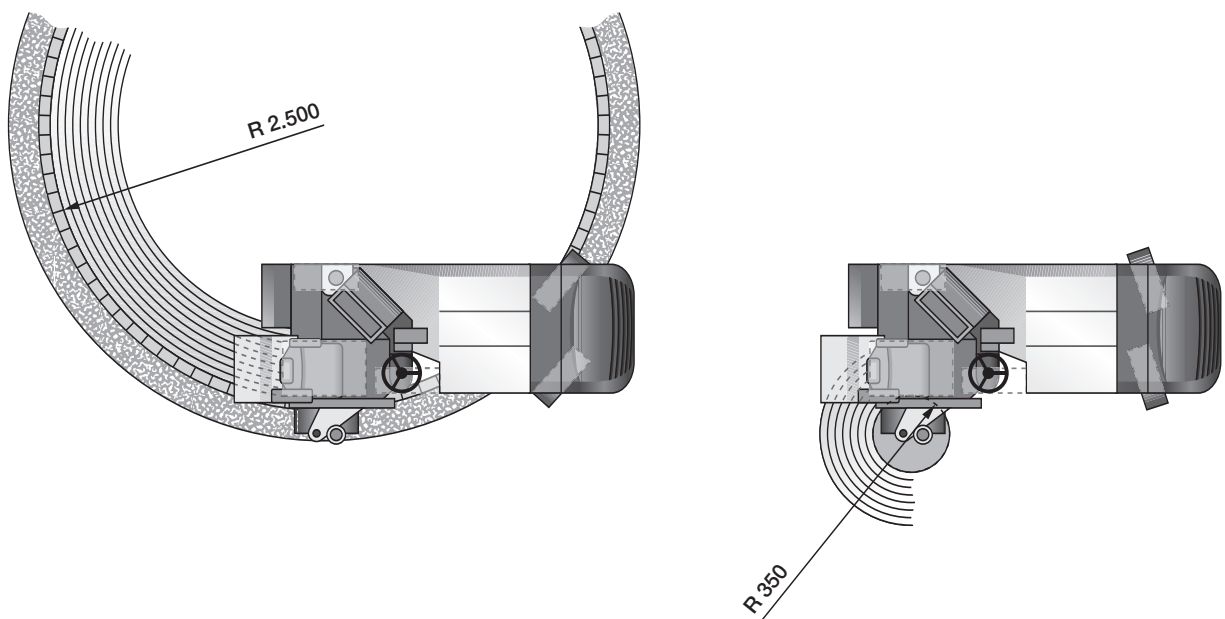
mit eingeklapptem Stützrad



Fräskreis der Kaltfräse W 50 DC, 3-Rad-Version, Frästiefe 50 mm
Abmessungen in mm

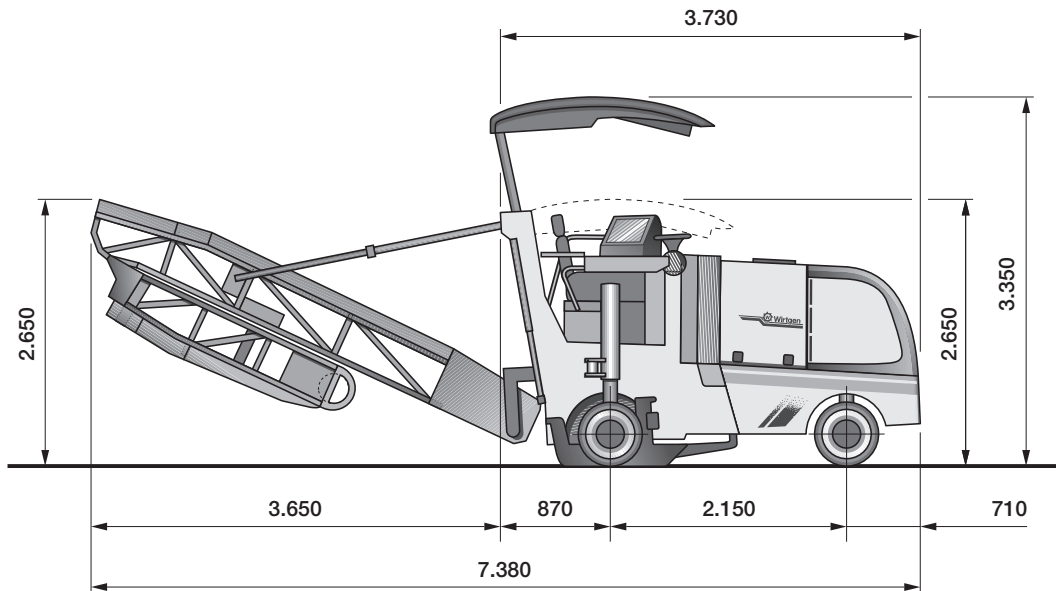


Fräskreis der Kaltfräse W 50 DC, 4-Rad-Version, Frästiefe 50 mm
Abmessungen in mm



Maschinentransport, Option Knickband und Schutzdach

Abmessungen in mm



	Standardgewichte Kaltfräse W 50 DC mit Dreirad und langem Band
Eigengewicht	7.300 daN (kg)
Betriebsgewicht, CE *	7.800 daN (kg)
Betriebsgewicht, max.	8.100 daN (kg)
Mehr- / Mindergewicht	
Optionale Verladebänder	
Ohne Verladeband und Standardabstreifer	- 650 daN (kg)
Verladeband kurz mit Standardabstreifer	- 200 daN (kg)
Knickband lang mit Standardabstreifer	50 daN (kg)
FCS-Ausstattung	
FCS-Abstreifer	180 daN (kg)
Sonderausstattung	
Vierradausstattung	250 daN (kg)
Schutzdach	200 daN (kg)

* = Maschinengewicht, halb gefüllter Wassertank, halb gefüllter Kraftstofftank, Fahrer (75 kg), Werkzeug.

Ausstattung Kaltfräse W 50 DC

Standardausstattung:

Fahrerstand

- Komfortabler zugänglicher Aufstieg zum Fahrerstand
- Komplett Schwingungsgedämpfter Fahrerstand
- In Fahrtrichtung einstellbarer Standard Fahrersitz
- Komfortable Bedienkonsole mit praxisgerechten Schaltern
- Digitale Multifunktionsanzeige im Bedienpanel
- Höheneinstellbares Lenkrad
- Multifunktionelle Maschinenbedienung in der rechten Armlehne integriert
- Abdeckungen für Bedienpanels mit Verschluss
- Aussenspiegel rechts und links
- Rückfahrupe

Maschinensteuerung

- Mechanische Frästiefenanzeige über Uhr rechts und links
- Automatisch zuschaltbare hydraulische Traktionskontrolle (Mengenteiler)
- Automatisch zuschaltende max. Fräsgeschwindigkeitsregelung
- Zuschaltbare Wassereinsprühung im Fräsraum

Motor

- Wassergekühlter Motor
- Hochwirksame Schallisolierung im gesamten Motorraum

Fräsaggregat mit Fräswalze

- Fräswalze in geschweißter Noppenboxenausführung
- Rechte Seitenplatte in Scharnierausführung
- Hydraulisch verstellbare Abdichtung vorne
- Zusatzventil zum Festsetzen Abstreifschild

Fräsgutverladung

- Abwurfband 5.600 mm lang
- Abwurfbandschwenkwinkel links 25 Grad
- Abwurfbandschwenkwinkel rechts 20 Grad
- Hydraulikschnellverschlüsse am Verladeband
- Bandanlage mit regelbarer Fördergeschwindigkeit

Fahrwerk und Höhenverstellung

- 3-Rad Fahrwerk
- Hydraulisch einklappbares hinteres rechtes Rad
- Proportionalventiltechnik in der Höhenverstellung
- Proportionale Höhenverfahrgeschwindigkeiten

Sonstiges

- Lichtpaket mit 3 Stück Scheinwerfern
- Großes Werkzeugpaket
- Umfassendes Sicherheitspaket mit 1 NOT-AUS-Schalter
- Zusätzliches Staufach für Meißelimer

Optionale Ausstattung:

Fahrerstand

- Schutzdach, elektro-hydraulisch höhenverstellbar und mechanisch seitlich verstellbar
- Sonnenschirm
- Seitlich und in Längsrichtung optimal positionierbarer Comfort Fahrersitz
- Zusätzliche Beleuchtung Bedienpult Nachtdesign

Maschinensteuerung

- Digital elektrische Höhenanzeige
- LEVEL PRO Nivellierautomatik mit jeweils einem Seilzugsensor
Rechter Kantenschutz und Linker Kantenschutz
- Querneigungssensor

Motor

- Betrieb der Kaltfräse mit Bio-Hydrauliköl

Fräsaggregat mit Fräswalze

- Fräseinheit FB400 HT01 mit Abstreiferplatte
- Fräseinheit FB300 HT01 mit Abstreiferplatte
- Anbaufräsrads FB80 FT300
- Feinfräswalze FB500 HT01 LA6
- Hydraulisch anhebbare Walzenschilder
- FCS-Tandemabstreifer
- Montagewagen für Fräswalzen

Fräsgutverladung

- Abwurfband mechanisch knickbar, 5.600 mm lang
- Kurzes Abwurfband 1.100 mm lang
- Variante ohne Ladeband jedoch mit Abstreifer
- Variante ohne Ladeband und ohne Abstreifer mit einfacher Verschlussklappe

Fahrwerk und Höhenverstellung

- 4-Rad Fahrwerk

Sonstiges

- Sonderlackierung
- Lichtpaket mit 3 Stück Scheinwerfern und Richtungsblinkern
- Zusätzlicher Hydraulikanschluss für weitere Hydraulikwerkzeuge



Wirtgen GmbH
Reinhard-Wirtgen-Straße 2 · 53578 Windhagen · Deutschland
Tel.: 0 26 45 / 131-0 · Fax: 0 26 45 / 131-279
Internet: www.wirtgen.de · E-Mail: info@wirtgen.de